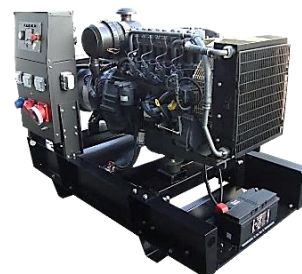




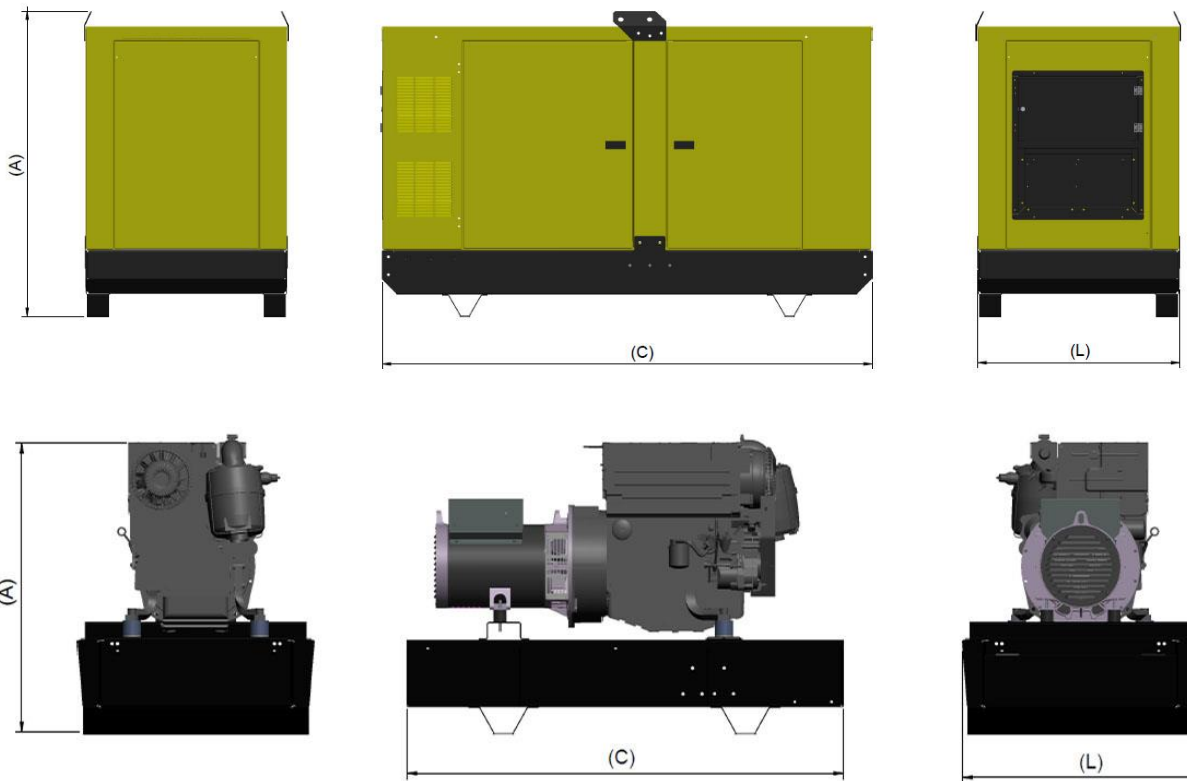
P15m



DONNÉES TECHNIQUES		OUVERT	FERMÉ	
GÉNÉRATEUR	Puissance continue	KVA	15	
		Kwe	12	
	Puissance secours	KVA	16.5	
		Kwe	13.2	
	Intensité en continue	Amp.	18,7	
		Cos-FI	0,8	
	Fréquence	Hz	50	
	Tension	V	400	
		N° Phases	3+N	
	Régime moteur	RPM	1500	
	Poids	Kg	300	520
		C	1420	1800
	Dimensions mm	L	720	800
		A	1000	1168
		Châssis/cabine	G1	MX18
	Niveau sonore	Lwa	90	
		dBA@7mt	65	
	Batterie	NxAh	1x70	
	Tension batterie	Vcc	12	
Capacité du réservoir	Lt	110		
MOTEUR	Marque	PERKINS		
	Modèle	403D-15G2		
	Homologation	-		
	Prises et différentiel	Amp.	16 / monophasé	16 / 2P +N
			32 / 3P + N	63 / 3P + N
	Nombre de cylindres		3	
	Capacité du cylindre	cm ³	1469	
	Aspiration		Naturel	
	Refroidissement		Eau	
	Puissance NA	KW	13.3	
	Type d'injection		Inirect	
	Régulateur		Mecanique	
	100% Consommation	L/h	4.2	
	75% Consommation	L/h	3.1	
50% Consommation	L/h	2.1		
25% Consommation	L/h	0.9		
ALTERNATEUR	Marque	MECCALTE		
	Modèle	ECP3-2LN/4		
	Puissance continue	KVA	15	
	Couplage	SAE	4-7,5"	
	Nombre de poteaux		4	
	Degré de protection	IP	23	
Protection isolement		H		

Données d'installation

	MODELE	LONGUEUR (L)	LARGEUR (l))	HAUTEUR (H)	POIDS
OUVERT	G1	1420 mm	720 mm	1000 mm	300 Kg
FERMÉ	MX18	1800 mm	800 mm	1168 mm	520 Kg



Configuration de stock

Panel de contrôle	DSE 4510
Interrupteur ON/OFF	✓
Bouton d'urgence	✓
Disjoncteur 4P	✓
Tension générateur/réseau	3F/-
intensité	3F
Fréquence	✓
Séquence de phase	-
Synchroscope	-
Niveau de carburant	analogique
Rotation du moteur RPM	✓
Compteur d'heures	✓
Demande de maintenance	-
Communications ModBus	-
Démarrage à distance	✓
Sorties configurables	1
Liste de l'évènement	✓