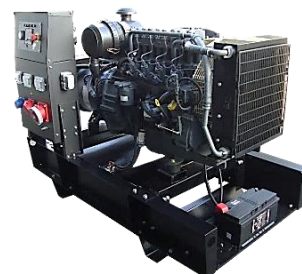




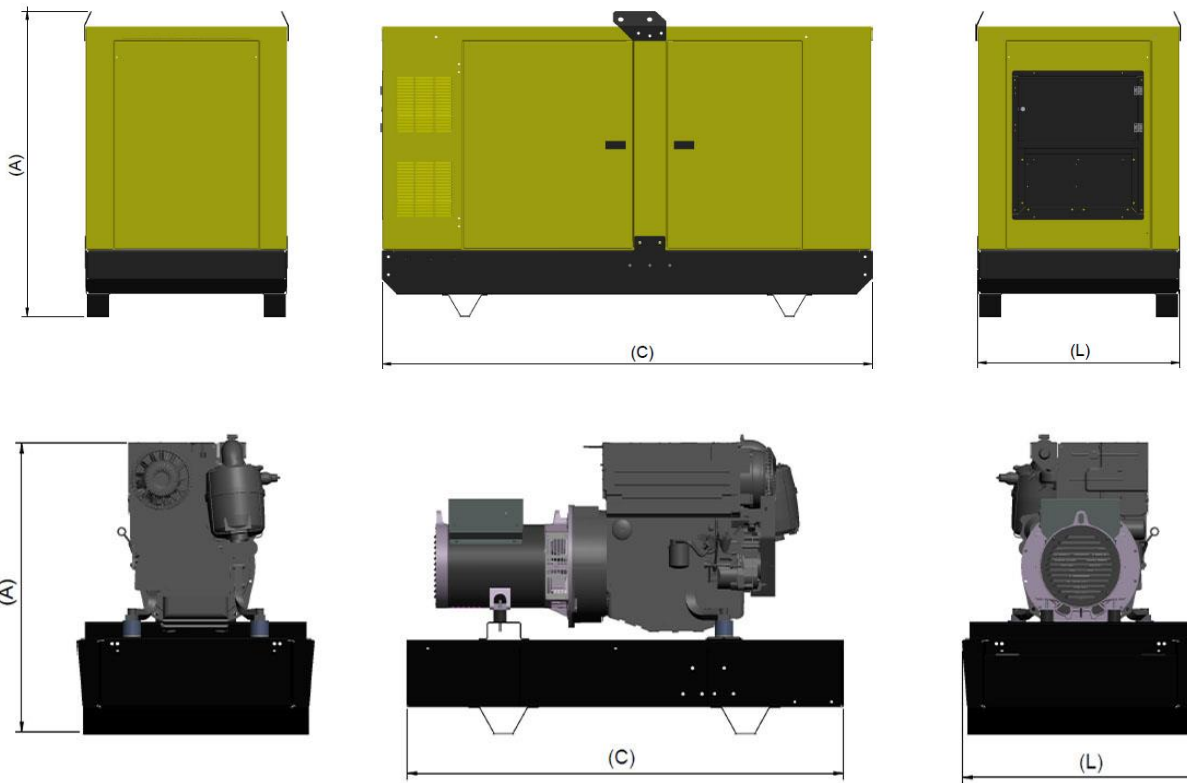
## P13m



DONNÉES TECHNIQUES		OUVERT	FERMÉ	
GÉNÉRATEUR	Puissance continue	KVA	<b>13</b>	
		Kwe	10,4	
	Puissance secours	KVA	<b>14,3</b>	
		Kwe	11,4	
	Intensité en continue	Amp.	18,7	
		Cos-FI	0,8	
	Fréquence	Hz	50	
	Tension	V	400	
		N° Phases	3+N	
	Régime moteur	RPM	1500	
	Poids	Kg	300	520
		C	1420	1800
	Dimensions mm	L	720	800
		A	1000	1168
		Châssis/cabine	G1	MX18
	Niveau sonore	Lwa	90	
		dBA@7mt	65	
Batterie	NxAh	1x70		
Tension batterie	Vcc	12		
Capacité du réservoir	Lt	110		
MOTEUR	Marque	<b>PERKINS</b>		
	Modèle	<b>403D-15G</b>		
	Homologation	TIER 1		
	Prises et différentiel	Amp.	16 / monophasé	16 / 2P +N
			32 / 3P + N	63 / 3P + N
	Nombre de cylindres		3	
	Capacité du cylindre	cm <sup>3</sup>	1469	
	Aspiration		Naturel	
	Refroidissement		Eau	
	Puissance NA	KW	13.3	
	Type d'injection		Inirect	
	Régulateur		Mecanique	
	100% Consommation	L/h	3,7	
	75% Consommation	L/h	2,8	
50% Consommation	L/h	2,1		
25% Consommation	L/h	0,9		
ALTERNATEUR	Marque	<b>MECCALTE</b>		
	Modèle	<b>ECP3-2LN/4</b>		
	Puissance continue	KVA	13,5	
	Couplage	SAE	4-7,5"	
	Nombre de poteaux		4	
	Degré de protection	IP	23	
Protection isolement		H		

### Données d'installation

	MODELE	LONGUEUR (L)	LARGEUR (I) )	HAUTEUR (H)	POIDS
OUVERT	G1	1420 mm	720 mm	1000 mm	300 Kg
FERMÉ	MX18	1800 mm	800 mm	1168 mm	520 Kg



### Configuration de stock

Panel de contrôle	DSE 4510
Interrupteur ON/OFF	✓
Bouton d'urgence	✓
Disjoncteur 4P	✓
Tension générateur/réseau	3F/-
intensité	3F
Fréquence	✓
Séquence de phase	-
Synchroscope	-
Niveau de carburant	analogique
Rotation du moteur RPM	✓
Compteur d'heures	✓
Demande de maintenance	-
Communications ModBus	-
Démarrage à distance	✓
Sorties configurables	1
Liste de l'évènement	✓