



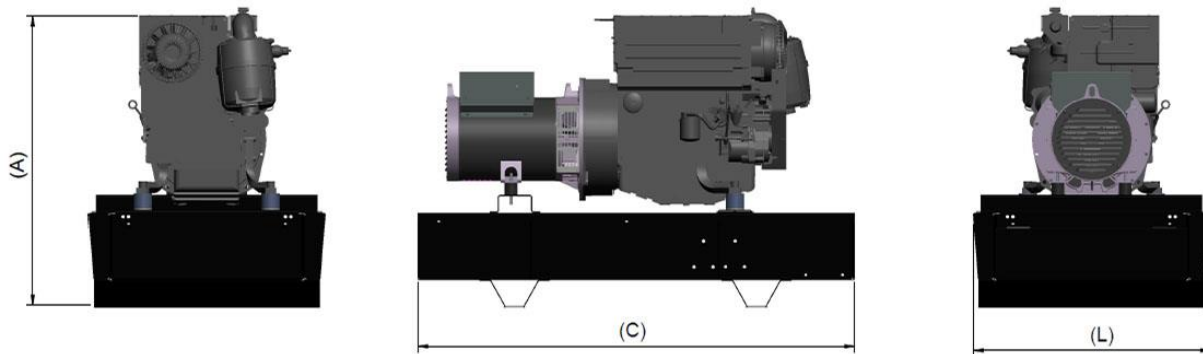
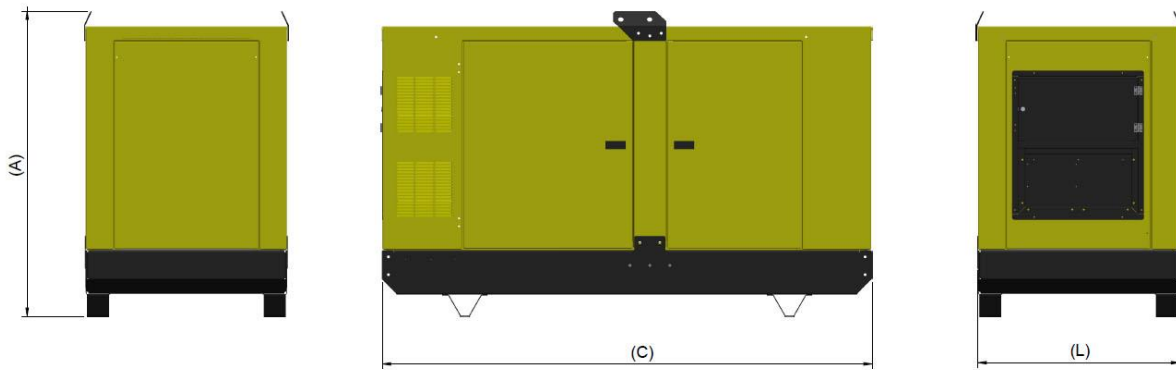
I300s

DONNÉES TECHNIQUES		OUVERT	FERMÉ	
GÉNÉRATEUR	Puissance continue	KVA	300	
		Kwe	240	
	Puissance secours	KVA	330	
		Kwe	264,0	
	Intensité en continue	Amp.	432,0	
		Cos-FI	0,8	
	Fréquence	Hz	50	
	Tension	V	400	
		Nº Phases	3+N	
	Régime moteur	RPM	1500	
	Poids	Kg	3000	3500
	Dimensions mm	C	3000	3500
		L	1300	1330
		A	2000	2154
	Châssis/cabine		G5	MX35
	Niveau sonore	Lwa	93	
		dBA@7mt	68	
	Batterie	NxAh	2x135	
	Tension batterie	Vcc	24	
Capacité du réservoir	Lt	300		
MOTEUR	Marque	IVECO		
	Modèle	C87TE1		
	Homologation	TIER 2		
	Prises et différentiel	Amp.	16 / 2P + N	16 / 2P + N
			32 / 3P + N	63 / 3P + N
	Nombre de cylindres		6	
	Capacité du cylindre	cm ³	6700	
	Aspiration		Turbo	
	Refroidissement		Eau	
	Puissance NA - ISO 3046/1 - ICXN	KW	232	
	Type d'injection		Direct	
	Régulateur		Electronique	
	100% Consommation	L/h	57,3	
	75% Consommation	L/h	41,9	
	50% Consommation	L/h	28,5	
	25% Consommation	L/h	15,3	
ALTERNATEUR	Marque	STAMFORD		
	Modèle	HCI 444 D		
	Puissance continue	KVA	300	
	Couplage	SAE	1-14"	
	Nombre de poteaux		4	
	Degré de protection	IP	21	
	Protection isolement		H	



Données d'installation

	MODELE	LONGUEUR (L)	LARGEUR (l)	HAUTEUR (H)	POIDS
OUVERT	G5	3000 mm	1300 mm	2000 mm	3000 Kg
FERMÉ	MX35	3500 mm	1330 mm	2154 mm	3500 Kg



Configuration de stock

Panel de contrôle	DSE 4510
Interrupteur ON/OFF	✓
Bouton d'urgence	✓
Disjoncteur 4P	✓
Tension générateur/réseau	3F/-
intensité	3F
Fréquence	✓
Séquence de phase	-
Synchroscope	-
Niveau de carburant	analogique
Rotation du moteur RPM	✓
Compteur d'heures	✓
Demande de maintenance	-
Communications ModBus	-
Démarrage à distance	✓
Contrôle du changeur ATS	-
SYNC - Parallèle	-
Sorties configurables	1
Liste de l'évènement	✓